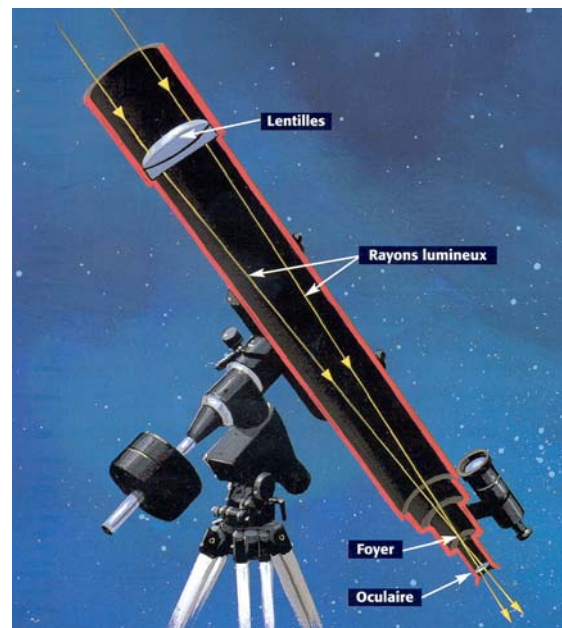


Comment bien choisir son instrument d'observation ?

Mercredi 6 août



Lunette ou télescope ? Monture équatoriale ou azimutale ? Pas facile de s'y retrouver lorsque l'on débute en astronomie et que l'on souhaite se lancer dans l'observation au moyen d'un instrument.

Le choix d'un instrument est lié à trois principaux critères : le site depuis lequel se feront les observations, que veut-on faire avec son instrument ? Et quelle est le budget que l'on peut y consacrer ?

Cette atelier a pour but, de non seulement répondre à ces questions, en présentant les différentes formules optiques avec leurs inconvénients et avantages, mais abordera également la mise en œuvre d'un instrument, pour réussir ses observations dans de bonnes conditions.

Introduction

Dans une lunette (appelée également réfracteur), la lumière traverse des lentilles, puis se focalise en un point bien précis, le foyer. C'est à cet endroit que se forme l'image.

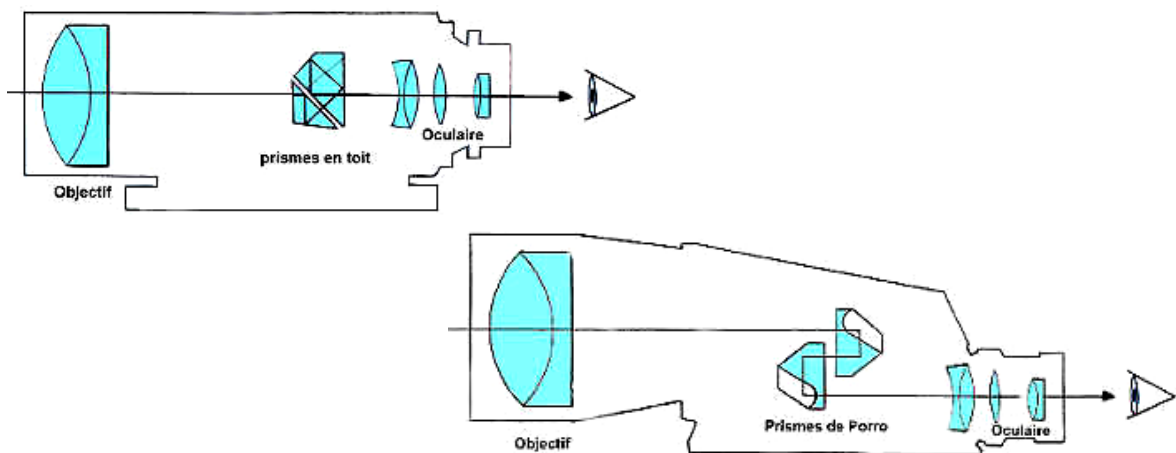
Alors que, dans un télescope (appelé aussi réflecteur), la lumière ne traverse pas de lentille, mais elle est réfléchiée par des miroirs, qui ont pour but de focaliser tous les rayons lumineux en seul un point : le foyer.

Dans les deux cas, la distance entre les lentilles (ou le miroir principal pour un télescope) et le foyer est appelée focale.

Tous les instruments d'observation astronomique inversent les images de bas en haut et de gauche à droite.

Les différentes combinaisons optiques

❖ Les jumelles



Comme leur nom l'indique, les jumelles réunissent deux lunettes mises l'une à côté de l'autre. La principale différence réside dans l'adjonction d'un système de prisme qui redresse l'image afin que son orientation corresponde à celle que l'on observe à l'œil nu. Il existe deux positionnements des prismes, faciles à reconnaître d'après la forme externe des jumelles. Dans le cas des prismes de Porro, l'objectif de la jumelle est décalé par rapport à l'oculaire; dans celui des prismes en toit, l'axe optique de l'objectif et celui de l'oculaire sont confondus. Néanmoins, les jumelles à prismes en toit sont plus délicates à réaliser donc plus onéreuses.

Les jumelles s'avèrent être le premier instrument de l'astronome car il s'agit là d'un outil très pratique et facile à manipuler. Elles nécessitent toutefois d'être la plupart du temps posées sur un trépied stable. La vision binoculaire offre un confort non négligeable. Elle n'inverse pas les images et permet, du fait du faible grossissement, de pointer aisément les objets célestes. Contrairement à une idée répandue, il y a de nombreuses choses à observer avec des jumelles: Lune, satellites de Jupiter, nébuleuses, amas et quelques galaxies. Néanmoins, toutes les jumelles ne sont pas adaptées à l'observation astronomique. Il y a trois

critères essentiels à repérer avant d'acheter des jumelles: qualité des optiques, qualité des prismes, et traitement des lentilles.

- La qualité des optiques se vérifie en pointant un objet horizontal ou vertical comme un poteau par exemple. Décalez celui-ci sur le bord du champ et vérifiez son aspect. Si vous constatez une courbure trop accentuée, les optiques sont mal taillées. Faites le même test sur les étoiles en vérifiant que celles-ci restent ponctuelles sur le bord du champ. Si elles se déforment ou si leur éclat s'affaiblit fortement à l'approche du bord, c'est mauvais signe.
- Pour vérifier la qualité des prismes, tenez les jumelles devant vous à bout de bras et regardez la forme de la tâche lumineuse visible dans chaque oculaire. Cette tâche doit être la plus circulaire possible. Sur certaines jumelles bas de gamme, cette tâche peut avoir une forme carrée. Dans ce cas, les jumelles sont vraiment de mauvaise qualité.
- Un bon traitement est indispensable pour éviter une perte de lumière lorsque celle-ci traverse les optiques. Préférez un traitement dit multicouches. Ce type de traitement donne un reflet vert ou violacé.

Il existe d'autres caractéristiques à ne pas négliger:

- **Ouverture**

Des jumelles pour l'astronomie doivent avant tout être maniables et lumineuses. Le diamètre des objectifs est primordiale puisque, associé au grossissement, il détermine la luminosité de l'image observée. Ainsi, des jumelles destinées à l'observation astronomique doivent posséder une ouverture minimum de 40 mm. Mais attention, plus les lentilles frontales sont grandes, plus la masse de l'ensemble augmente et plus il devient indispensable d'installer vos jumelles sur un trépied.

- **Grossissement**

Il s'agit là de l'autre donnée fondamentale. Sur toutes les jumelles, vous pouvez lire une inscription du style 7 X 50. Le second chiffre vous indique le diamètre des objectifs et le premier le grossissement. Sachez également que plus le grossissement est important, plus le champ couvert sur le ciel est petit et plus vous aurez besoin de stabilité pour profiter pleinement de vos images. Si vous n'avez pas de trépied, il ne faut pas observer avec un grossissement supérieur à 10 fois pour un diamètre supérieur compris entre 40 et 60 mm.

- **Pupille de sortie**

La pupille de sortie d'un instrument optique est le diamètre en millimètre du faisceau de lumière arrivant sur l'oeil. Ce chiffre est facile à calculer puisqu'il s'obtient en divisant l'ouverture par le grossissement. Ainsi, une 10 X 50 aura une pupille de sortie de 5 mm. Or, l'observation astronomique se pratique le plus souvent dans des conditions de faible luminosité, donc à un moment où le diamètre des pupilles de l'observateur est maximal. La dilatation de la pupille décline avec l'âge (8 mm pour un enfant, 6 à 7 mm pour un jeune adulte et à peine 5 mm pour les plus de 50 ans). Donc, un bon compromis semble être une pupille de sortie de 5 à 6 mm de diamètre.

- **Indice crépusculaire**

Il se calcule de la manière suivante : $IC = \sqrt{G \times D}$. Il permet de déterminer la performance des jumelles lorsque la luminosité est faible. Plus l'indice est élevé, plus les jumelles sont capables de montrer des détails très peu lumineux. Son intérêt est de montrer

que la performance des jumelles ne dépend pas de leur ouverture ou de leur grossissement mais bien du couple ouverture/grossissement

- **Relief d'œil**

Le relief d'œil traduit la distance qui sépare le bord externe de l'oculaire de l'endroit où vous devez placer votre œil pour observer l'ensemble du champ. Cette notion est très importante, bien que peu évoquée par les vendeurs, surtout pour les porteurs de lunettes qui souhaitent conserver celles-ci pendant l'observation. Un porteur de lunettes ne pouvant coller son œil à l'oculaire, devra choisir un relief d'œil de l'ordre de 15 mm. Dans la pratique, même si vous ne portez pas de lunette, sachez qu'un relief d'œil inférieur à 10 mm vous obligera à coller votre œil à l'oculaire afin de bénéficier de l'ensemble du champ, ce qui n'est pas très agréable.

- **Champ**

Le champ est souvent indiqué sous la forme "x m à 1000 m". Pour obtenir la correspondance en degré, il faut diviser x par 17,4.

- **Champ apparent**

En multipliant le champ des jumelles par leur grossissement, on obtient le champ apparent. Celui-ci traduit la sensation que vous éprouverez en cour d'observation. Les jumelles avec un petit champ apparent (40 à 50°) sont à proscrire car elles vous donneront l'impression d'observer dans un tuyau. Le champ des jumelles normales sera de 50°. L'image des jumelles à grand champ apparent (60 à 70°) est stupéfiante car elle vous plonge littéralement dans le ciel.

- **Réglage et mise au point**

Commencez par régler l'écartement des deux parties de la jumelle pour que le centre de chaque oculaire soit parfaitement en face de vos pupilles. Les jumelles les plus courantes possèdent une molette centrale qui permet de déplacer les deux oculaires simultanément. Pour un réglage de qualité, vous devez procéder en deux étapes

- 1) Pointez une étoile brillante et commencez par faire la mise au point pour votre œil gauche avec la molette centrale (fermez l'œil droit ou laissez le cache sur l'objectif)
- 2) Inversez la position du cache et adaptez la mise au point à votre œil droit en faisant tourner l'oculaire sur lui même.

Il est à noter que les porteurs de lunette peuvent utiliser cette méthode sans leurs lunettes sauf pour ceux qui souffrent d'astigmatisme. En effet, l'astigmatisme ne peut se corriger par un réglage de mise au point.

❖ La lunette achromatique



Avantages : prix peu élevé pour les petits diamètres (50 à 60 mm) ; encombrement et poids réduits. Pas d'obstruction et optique définitivement réglée en usine.

Inconvénients : même les objectifs à deux lentilles ne sont pas parfaitement corrigés contre le chromatisme, surtout si le rapport F/D est inférieur à 11. Les montures livrées avec ces instruments sont très souvent de piètre qualité.

Remarques : Il faut absolument éviter les modèles dont l'argument de vente est le grossissement (grossissement illusoire). Préférez les marques Perl, Paralux, Meade, Célestron, Ganymède et Képler. Prix : à partir de 120 euros.

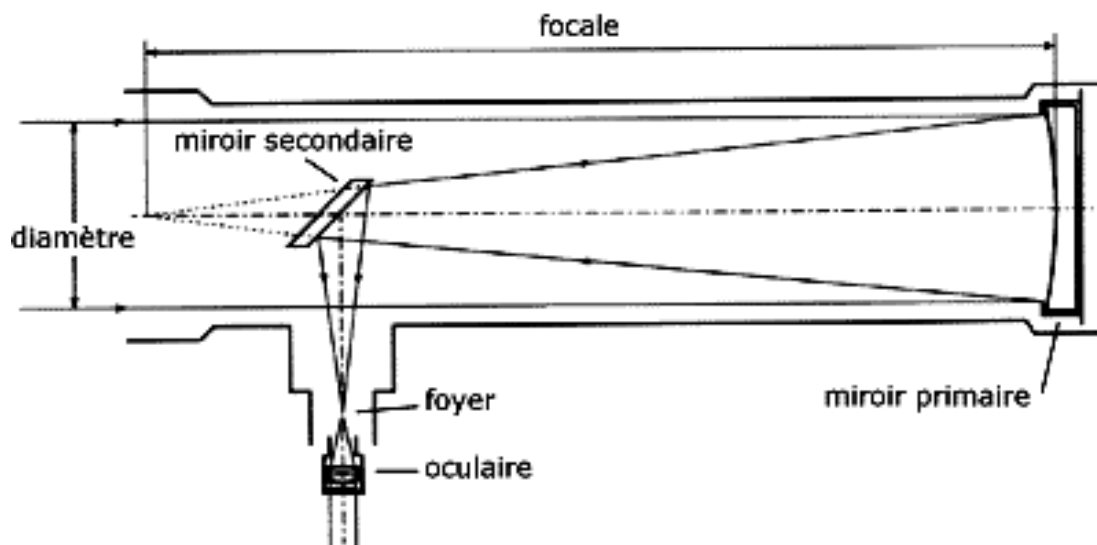
❖ La lunette apochromatique

Objectif composé de 2 ou 3 lentilles dont au moins un des éléments est composé d'un verre spécial (verre fluorine ou ED).

Avantages : Images époustouflantes, très fines et très contrastées où l'aberration chromatique est parfaitement corrigée, ce qui autorise des rapports F/D courts pour une lunette, donc un encombrement réduit. Pas de collimation à faire et pas d'obstruction par rapport au télescope.

Inconvénients : Prix astronomique : un tube de 100 mm coûte environ 2000 euros (pour les premiers prix).

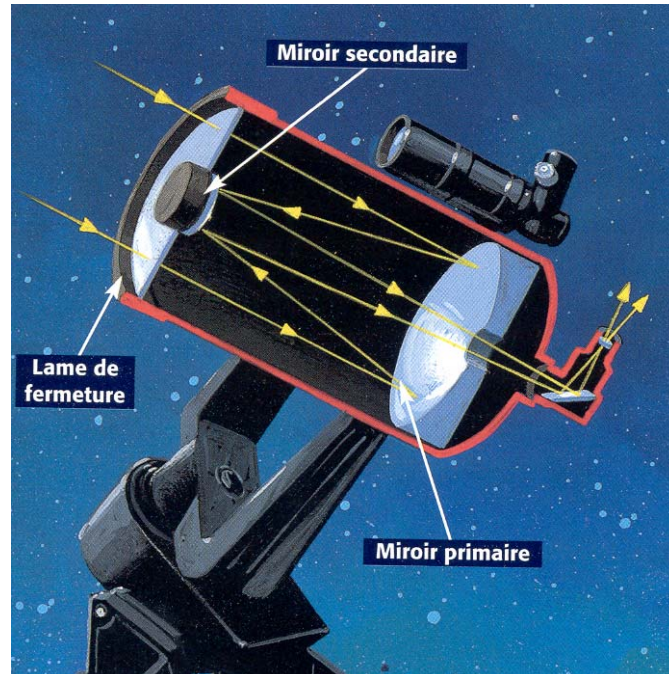
❖ Le télescope de Newton



Avantages : Coût de fabrication peu élevé ce qui permet de réaliser des Newton en monture simple (les Dobsons) pour un prix très compétitif. Obstruction peu importante par rapport aux autres types de télescopes. Rapport F/D polyvalent qui fait du Newton un télescope aussi bien adapté au planétaire qu'au ciel profond.

Inconvénients : Collimation à vérifier et à refaire fréquemment. Tube ouvert sensible à la turbulence et à la poussière. Encombrement important pour les Newtons dont le diamètre est supérieur à 200 mm.

❖ Le télescope de Schmidt-Cassegrain

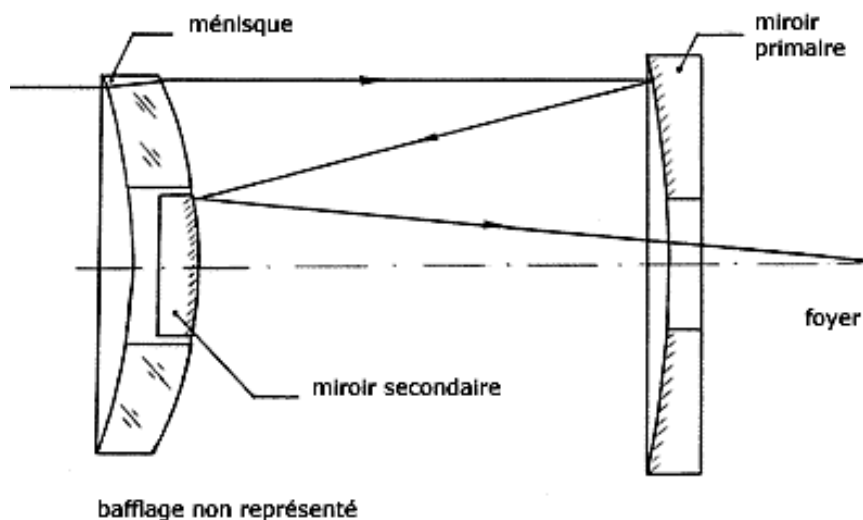


Avantages : Grâce au montage optique, le tube est très compact tout en disposant d'une longue focale bien adaptée à l'observation planétaire. Bon rapport qualité prix pour les 200 mm de diamètre. Instrument très polyvalent pour lequel on dispose d'un grand choix d'accessoires. Tube fermé.

Inconvénients : La lame de fermeture n'est pas placée au bon endroit et ne corrige donc pas parfaitement les défauts du miroir primaire. Obstruction assez élevée. Lame de fermeture très sensible à la buée. Collimation délicate à réaliser.

Prix plus élevé que pour un Newton de même diamètre (à partir de 1900 euros pour un 200mm).

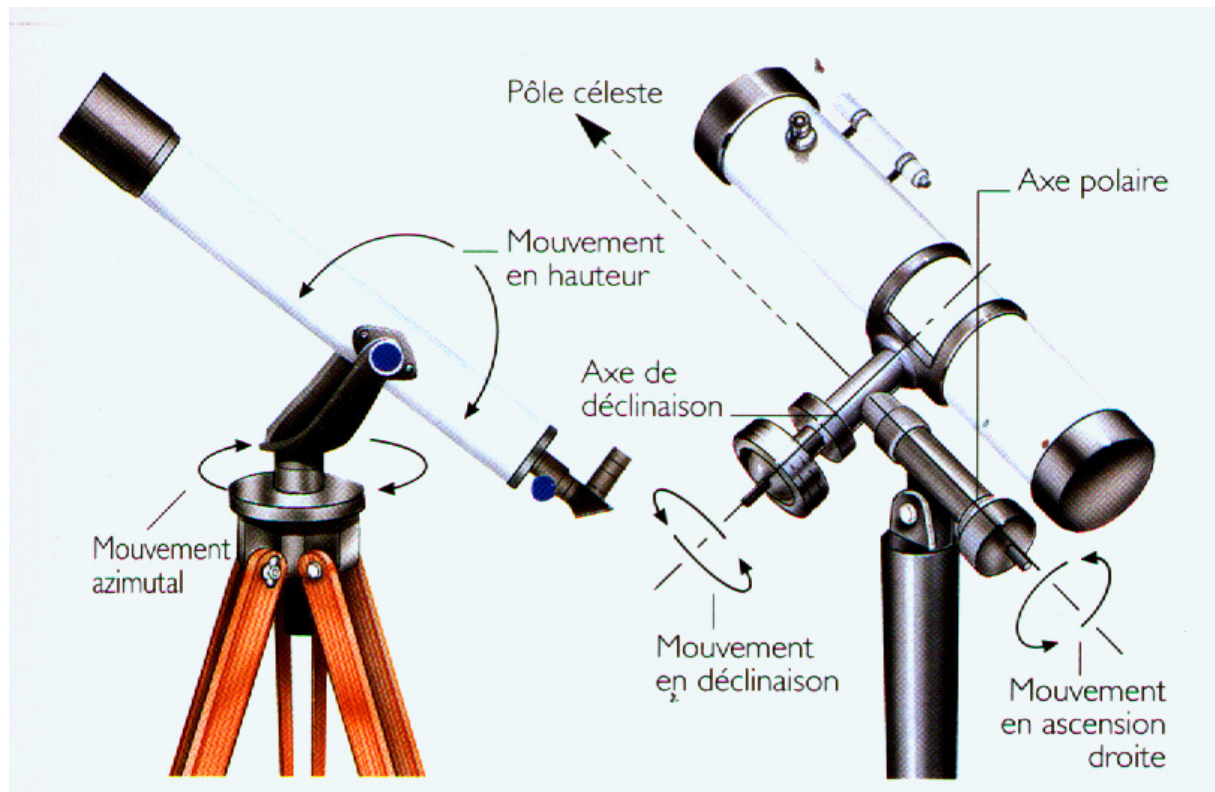
Le télescope de Maksutov-Cassegrain



Avantages : Images de qualité supérieure à un Schmidt-Cassegrain. Encombrement réduit et longue focale bien adaptée au planétaire.

Inconvénients : Prix plus élevé qu'un Schmidt-Cassegrain. Les petits Maksutov-Cassegrain, type ETX présentent une monture et une qualité mécanique améliorables.

Les montures



❖ Montures azimutales ou équatoriales

Il existe trois grands types de montures: l'azimutale, l'altazimutale et l'équatoriale.

- La monture azimutale possède deux mouvements très intuitifs : un premier en azimut et un second en hauteur. Ce sont les petites lunettes qui bénéficient de cette monture ainsi que les Dobson.
- La monture équatoriale possède quatre mouvements : deux azimutaux pour la mise en station et deux pour le pointage. L'axe d'ascension droite est parallèle à l'équateur céleste. La déclinaison perpendiculaire à l'ascension droite et parallèle à l'axe de rotation de la Terre. On trouve cette monture sur tous les types d'instruments.
- La monture altazimutale (les GoTo)
Il s'agit d'une monture azimutale motorisée sur les deux axes, pilotée par micro-processeur et qui permet le pointage automatique des objets

célestes. Elle possède en mémoire plusieurs dizaines d'objets, de nombreux programmes d'observation, ainsi que la possibilité d'observer et de suivre les satellites artificiels.

Dobson : Pour un budget donné, c'est l'instrument qui permettra l'achat du plus grand diamètre. Ils sont en général compacts et ne craignent pas d'être transportés (attention à la collimation !!!). Les montures Dobson sont très stables.



Monture allemande : Monture assez compacte pour le transport qui peut intégrer un viseur polaire pour la mise en station. Elle nécessite des contrepoids qui alourdissent l'ensemble. Il faut bien équilibrer la monture pour éviter de forcer sur les freins et d'abîmer les moteurs. Mais il s'agit de la monture la plus adaptée aux différents domaines de l'astronomie d'amateur.



Monture à fourche : C'est une monture assez encombrante mais stable si elle est bien conçue. En revanche, les petites montures à fourche qui équipent la plupart des télescopes de Schmidt et Maksutov-Cassegrain sont bien souvent peu stables et difficiles à équilibrer. La mise en station est plus délicate que pour une monture allemande car elle ne possède pas de viseur polaire.



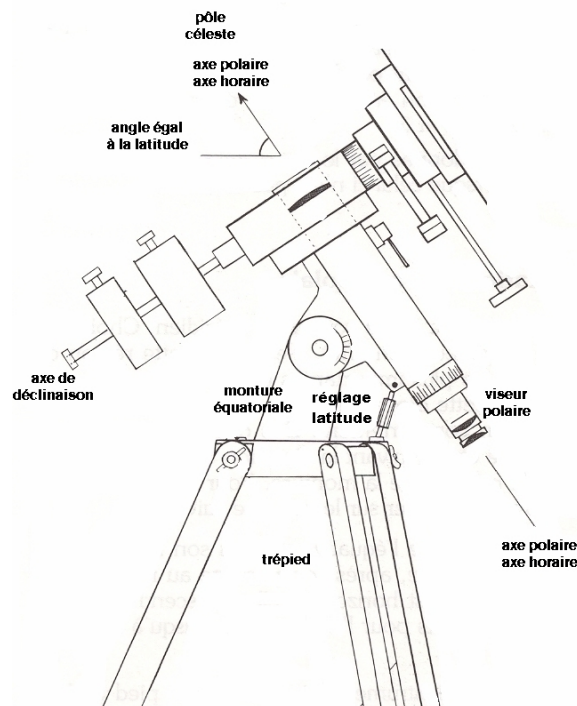
La mise en station

La mise en station est une opération destinée à rendre l'axe d'ascension droite parallèle à l'équateur céleste et l'axe de déclinaison parallèle à l'axe de rotation terrestre. Seuls les montures équatoriales et GoTo sont concernées.

L'observation visuelle du ciel ne nécessite pas une mise en station précise, un simple alignement vers l'Étoile Polaire et le réglage de la latitude du lieu suffisent.

En revanche, lorsque l'on veut pointer des objets avec les cercles de coordonnées de sa monture, il est indispensable de faire une mise en station précise.

La mise en station est une étape obligatoire pour l'acquisition de photo numérique du ciel profond. La webcam tolère un positionnement approximatif du fait de sa mise en œuvre.



Le viseur polaire

Le viseur polaire est un accessoire très utile. Il est installé uniquement sur les montures allemandes. Il permet une mise en station assez précise en quelques minutes. Il fonctionne sur le même principe qu'une carte du ciel : il faut tourner un disque où sont indiquées les dates (date d'observation) pour le faire coïncider avec l'heure d'observation (en T.U). Ensuite il ne reste plus qu'à déplacer la monture pour amener l'Étoile Polaire au centre d'un petit repère.

Remarque : La plupart des viseurs polaires sont conçus pour également fonctionner dans l'hémisphère sud avec la constellation de l'Octan.

Le cas des GoTo

Les télescopes à pointage automatiques sont appelés GOTO. Cette fonction équipe les instruments à monture altazimutale, mais également équatoriale. Les GOTO altazimutaux sont programmés pour effectuer une mise en station très aisée : il suffit de rentrer la date et

l'heure d'observation, la longitude et la latitude du lieu (sauf pour les modèles GPS), puis de pointer 2 étoiles brillantes connues par le télescope.

Pour les montures équatoriales GOTO, il faut d'abord faire une mise en station précise sur le pôle nord céleste avant de lancer la procédure d'alignement sur une ou deux étoiles.

Le pointage automatique est très précis si l'alignement sur les étoiles a été fait de manière rigoureuse.

Les oculaires

Caractéristiques des principaux oculaires

- ***Les oculaires de Huygens (H), Huygens-Mittenzwey (HM), Ramsden (R)***
 - Formule optique : 2 lentilles simples
 - Prix : 15 à 25 euros
 - *Remarques* : Oculaires d'initiation de qualité très, très moyenne que l'on ne retrouve plus que sur quelques instruments très bas de gamme
- ***Les oculaires Kellner (K), achromatique modifiés (MA) et SMA***
 - Formule optique : 3 lentilles
 - Prix : 25 à 40 euros
 - *Remarques* : Oculaires de qualité moyenne, mieux corrigés contre les aberrations chromatiques que les oculaires d'initiation, que l'on retrouve sur les instruments premiers prix.
- ***Les oculaires Plössl et Orthoscopiques (Or), les oculaires Super Plössl et autres dérivés : Eudiascopiques, Ultima, Lanthanum (LV), LE Takahashi***
 - Formule optique : 4 à 7 lentilles
 - Prix : 60 à 250 euros
 - *Remarques* : Oculaires de très bonne qualité, utilisables sur tous les types d'instruments. Existent en coulant 31,75 et 50,8 mm.
- ***Les oculaires grand champ et très grand champ : Meade Super grand angle (SWA), Pentax (XL), Lanthanum grand champ (LVW), Panoptic, Nagler, Meade Ultra grand angle (UWA)***
 - Formule optique : 6 à 8 lentilles
 - Prix : 160 à 800 euros
 - *Remarques* : Très grande qualité optique et champ apparent double d'un oculaire d'initiation ; images fabuleuses. Existent en coulant 31.75 et 50.8 mm.

Quelques formules...

Le grossissement

Grossissement utilisé : $Gr = F / f$

Grossissement minimum ou équipupillaire: $G_{mini} = D / 7$

Grossissement maximum: $Gr_{maxi} = D \times 2,4$

Il est souvent illusoire de vouloir beaucoup grossir. On est limité par plusieurs facteurs : la qualité optique (et mécanique) de l'instrument ainsi que la turbulence atmosphérique. Cette dernière varie beaucoup d'une nuit à une autre (ou même parfois dans la même nuit).

Champ réel vu sur le ciel

$Chr = Ch_{app} / Gr$

Le champ apparent est propre à chaque type d'oculaire : il est compris entre 40 et 84°.

Grossissement conseillé pour les amas ouverts et les nébuleuses diffuses

$Gr = D / 3 \text{ à } 4$

Grossissement conseillé pour les amas globulaires, nébuleuses planétaires et les galaxies

$Gr = D / 2 \text{ à } 1$

F : focale de l'instrument en mm
f : focale de l'oculaire en mm
D : diamètre de l'instrument en mm
Gr : grossissement
Ps : pupille de sortie
Ch app : champ apparent